

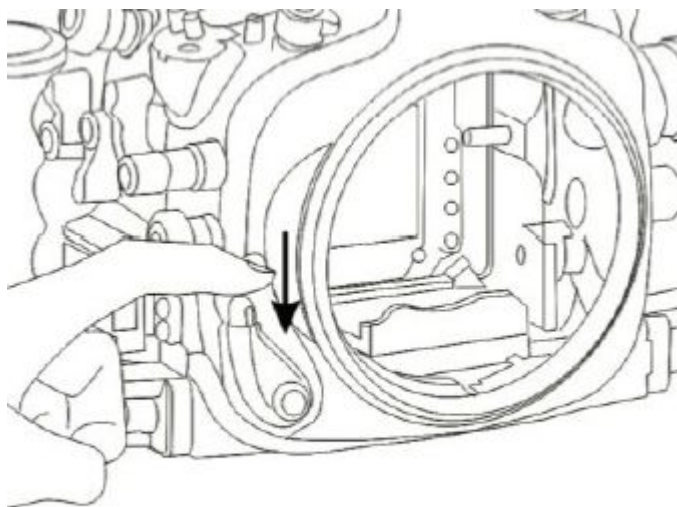
Il sistema di bloccaggio Nauticam

Uno dei punti di forza delle custodie Nauticam è il sistema di blocco degli oblò, brevettato.

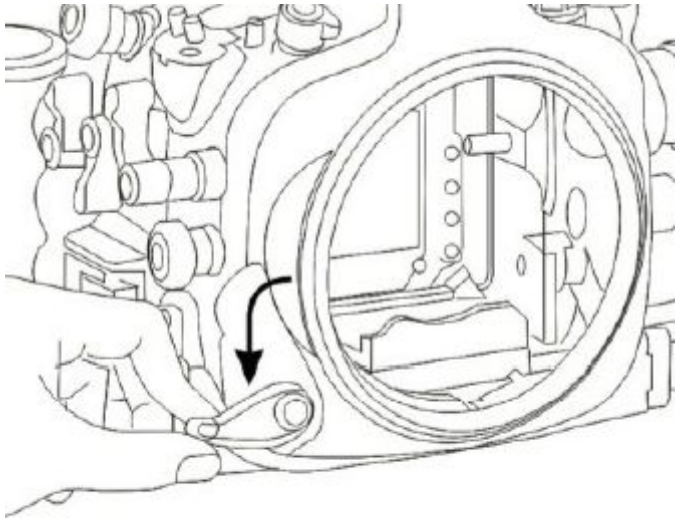


Vediamo in pochi semplici step come sostituire un oblò:

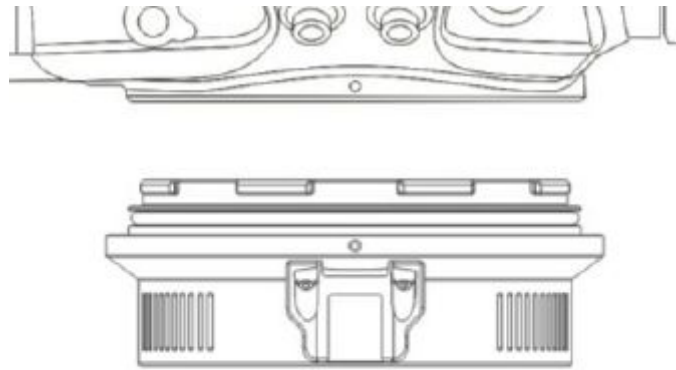
- 1) Premere il pulsante di sblocco di sicurezza verso il basso.



- 2) Tirare la leva di sblocco verso l'esterno



3) Inserire l'oblò nell'alloggiamento della custodia, allineando il puntino bianco di riferimento. Spingere l'oblò gentilmente verso l'interno.



4) Bloccare l'oblò, girando la leva di blocco verso l'interno. Assicurarsi che sia realmente bloccato, osservando se la linea verde sul dispositivo di blocco sia ben visibile.

